

# Volnoběžné vozidlo

Jméno(a):

---



---

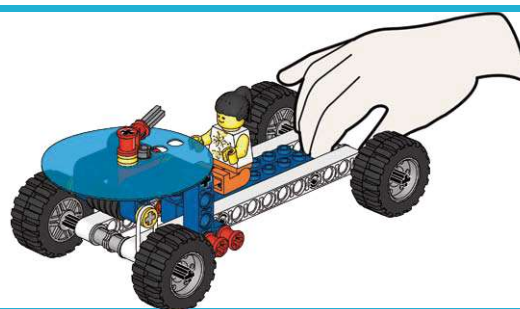
**Které řešení je správné?  
Vozidlo lehké, těžké anebo s velkými koly?  
Zjistěte to!**



## Postav volnoběžné vozidlo

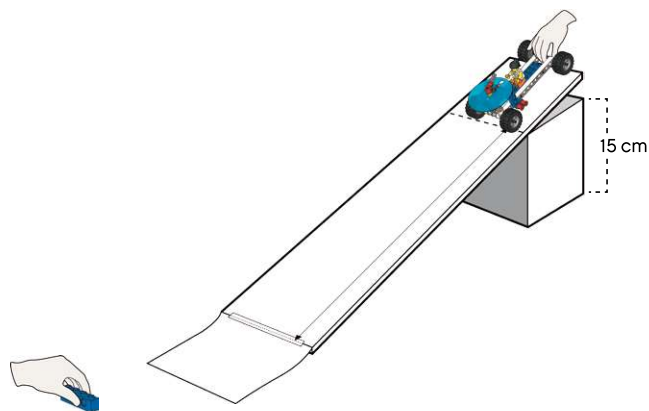
(podle návodu 3A a 3B strana 6 po krok 12)

- Otáčí se všechny pohyblivé části volně?
- Testujte volnoběžné vozidlo na rampě



**Které vozidlo má delší dojezd ...  
těžké nebo lehké?**

- Doporučení: Označte předpokládaný dojezd LEGO kostkou
- Po každém testu vynulujte ukazatel stupnice



**... jsou velká kola lepší než malá?**

- Vyzkoušejte velká kola na zadní nápravě

**Testujte dojezd vozidla  
v následujících případech:**

	Předpoklad	Zjištění
Se zatížením 		
S velkými koly 		
S velkými koly a zatížením 		
?		

**Větší stupnice ... a strmější kopec**

Podle návodu 3B strana 12 krok 12.

Zvedněte rampu na výšku 30cm.  
Testujte s různými modely vozidla.

Co se změnilo zvednutím rampy:

---



---



---



---



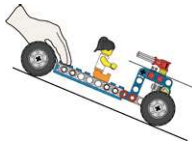
---



---



---

	Předpoklad	Zjištění
		

**Moje úžasné vozidlo**

Navrhněte a nakreslete vlastní volnoběžné vozidlo  
Popište, jak fungují jeho tři nejdůležitější části.